

# PQ9923

## Šachové hodiny

### Návod k obsluze

ID: 67060

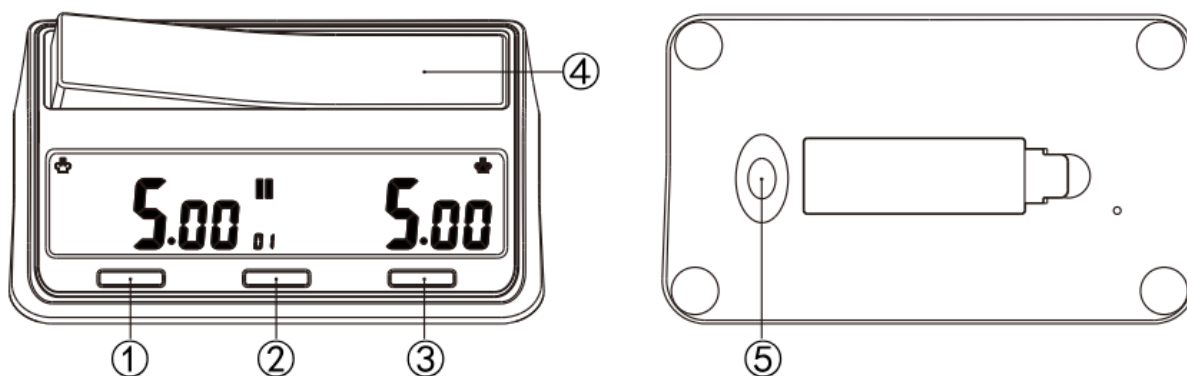
Distributor v ČR:  
**RADANSPO**RT s.r.o.  
Za Otýlíi 10 370 01 České Budějovice  
email: obchod@e-sportshop.cz  
tel: +420 387 411 543  
Vyrobeno v Číně



**e-sportshop.cz**

## I. Vlastnosti

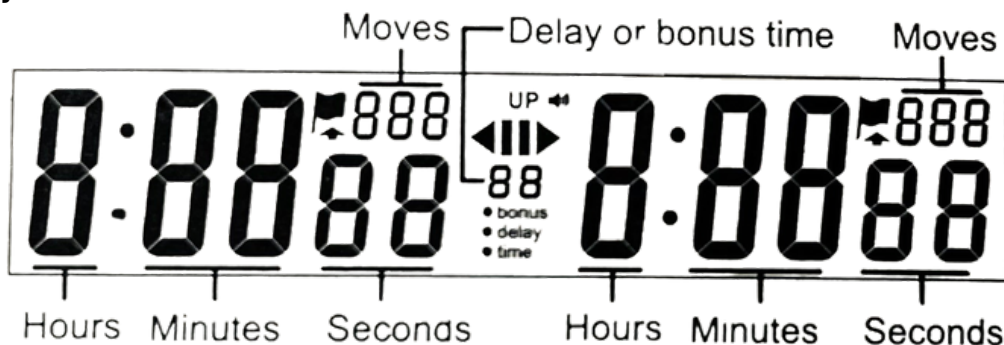
- Snadné nastavení a použití.
- Podporuje počítání nahoru, odpočítávání, bonus / přírůstek a zpoždění.
- Automatické přepnutí na odpočítávání, když vyprší čas odpočítávání. Pokud to není potřeba, lze tuto funkci zapnout/vypnout před spuštěním času.
- Přednastavený stolní odpočítávací časovač, maximálně 10 hodin.
- Vytvořte a uložte si vlastní režim časování pro každého hráče, snadno měnit čas během hry.
- Když se časovač po vypnutí znovu zapne, automaticky se aktivuje naposledy použitý režim časování.
- Zvukový alarm lze zapnout nebo vypnout.
- Velký LCD displej, napájení: 1ks AA baterie (není součástí balení).
- Velikost produktu: 142 x 92 x 54 mm.

## II. Popis tlačítek



- 1) (-/ ) Alarm se zapne nebo vypne, když se dotknete tlačítka a podržíte jej po dobu tří sekund. Před spuštěním času jeho stisknutím procházejte 3 předprogramovanými režimy. Když je časovač v režimu nastavení, jeho jedním stisknutím snížíte hodnotu blikajícího pole o „1“.
- 2) ()/hodiny) Jedním stisknutím tohoto tlačítka se spustí a pozastaví aktuální režim časování. Dotykem a přidržením po dobu tří sekund přejdete do režimu nastavení.
- 3) (+/UP) Před spuštěním času stiskněte toto tlačítko pro procházení 3 předprogramovaných režimů. Stisknutím a podržením po dobu tří sekund zapnete nebo vypnete „NAHORU“. Když je časovač v režimu nastavení, jedno stisknutí tohoto tlačítka zvýší hodnotu blikajícího pole o „1“.
- 4) (Lever) Když je jedna strana páky stlačena, časovač na opačné straně bude odpočítávat nahoru nebo dolů.
- 5) (ON/OFF) Nachází se ve spodní části hodin. Zapněte nebo vypněte časovač a resetujte časovač pro novou hru.

### III. Displej



- ▮ Při zobrazení vypršel čas hráče
- ↑ Zobrazí se, když je aktivní doba odpočítávání
- ◀ Indikuje, že levá strana časovače běží
- ▶ Indikuje, že pravá strana časovače běží
- || Indikuje, že je časovač zastavený
- bonus Zobrazí se, když je aktivován bonusový čas
- delay Zobrazí se, když je povoleno zpoždění
- time Zobrazí se, když je aktivní odpočítávání času
- UP Je aktivní automatické přepínání na odpočítávání času od odpočítávání
- 🔊 Při zobrazení je budík zapnutý

### IV. Instrukce k používání

#### 1) Zapnutí/vypnutí

Po instalaci AA baterie stiskněte tlačítko ON/OFF na spodní straně časovače pro zapnutí. Když je časovač vypnutý a baterie zůstane nainstalovaná, časovač uloží poslední použité nastavení časování a spustí se s těmito nastaveními.

Po vyjmutí a opětovném vložení baterie časovač pípne.

Po zapnutí se časovač vrátí na výchozí tovární nastavení zobrazené bez zpoždění nebo bonusu a budík se vypne.

#### 2) Zapnutí/ vypnutí budíku

Stisknutím a podržením tlačítka (1) po dobu tří sekund zapnete nebo vypnete budík. Když je zvuk aktivován, na displeji se zobrazí ikona zvuku a v 10 sekundách a každé sekundě z posledních 5 sekund období se ozve pípnutí. Po uplynutí času se ozve dlouhé pípnutí na dvě sekundy.

#### 3) Zvolte přednastavená (čas/bonus/zpoždění) časová pravidla

Před spuštěním času přejděte pomocí tlačítka (3) nebo (1) na požadovaný režim časování. Při volbě (časového) režimu je čas pouze základních 5 minut odpočítávání, žádné zpoždění a žádný bonus v tomto režimu. Když zvolíte (bonusový) režim, na displeji se zobrazí 30 minut hry s 5 sekundami bonusového času přidaného na tah. Když zvolíte režim (zpoždění), na displeji se zobrazí 30 minut hry s 5 sekundovým zpožděním přidaným na tah.

#### **4) Čas začátku nebo pauzy:**

Po výběru časového režimu stiskněte (Tlačítko 2) pro spuštění času. Čas se bude odpočítávat nejdříve ze strany zvednuté páčky. Když obě strany dokončí každý svůj tah, počet tahů na každé šířce se zobrazí v pravém horním rohu. Stisknutím (Tlačítko 2) pozastavíte/restartujete čas během hry.

Upozornění: Pokud během pauzy stisknete páčku, zobrazí se „Chyba“. Čas může plynule pokračovat pouze přepnutím páčky zpět.

#### **5) Restartování**

Vypněte tlačítko (ON/OFF) na spodní straně časovače a znovu jej zapněte.

#### **6) Režim nastavení**

Před spuštěním času, chcete-li nastavit nebo změnit čas, stiskněte a podržte (tlačítko 2) po dobu tří sekund, abyste vstoupili do režimu nastavení. První číslice na levé straně časovače bude blikat. Pomocí (tlačítko 3) nebo (tlačítko 1) zvýšte nebo snižte tuto hodnotu a poté stiskněte (tlačítko 2) pro přesun na další číslici. Podle následujících kroků nastavte hodiny, minuty a sekundy na levé straně časovače a poté stiskněte (tlačítko 2) pro přesun na první číslici na pravé straně hodin. Všimnete si, že časy nastavené na levé straně časovače se automaticky zkopírují na pravou stranu. Pokud používáte stejný čas pro obě strany hodin, můžete použít (Tlačítko 2) k rychlému procházení hodin, minut a sekund, aniž byste museli provádět změny. Po dokončení všech nastavení stiskněte (tlačítko 2) pro opuštění režimu nastavení nebo stiskněte a podržte (tlačítko 2) po dobu tří sekund pro ukončení režimu nastavení během nastavování.

##### **Postup nastavení, jak je uvedeno níže:**

Herní čas (hodina/minuta/sekunda) na levé straně - herní čas (hodina/minuta/sekunda) na pravé straně - bonusový čas nebo čas zpoždění.

##### **Rozsah nastavení času:**

Doba hry: 0-9h59min59sec. Bonus nebo čas zpoždění: 0 - 99 sekund.

##### **Oznámení:**

Během pauzy můžete také nastavit nebo změnit čas stisknutím a podržením (tlačítko 2) po dobu tří sekund. Ale změnit lze pouze základní herní čas, bonus a čas zpoždění nelze změnit.

#### **7) Popis všech nastavení času**

##### **7.1. (Čas) nebo režim odpočítávání**

Když jeden hráč vyčerpá čas, černá vlajka se zobrazí v horním rohu a druhý hráč může pokračovat v tahu až do vypršení času. Chcete-li použít tento režim, ujistěte se, že doba hry je větší než 0.

##### **7.2. (Bonus) nebo odpočítávání + bonus**

Po začátku herního času se bonusový čas přičte k časovači pro každého hráče na konci jeho tahu. Černá vlajka se zobrazí v horním rohu, když jeden hráč nejprve vyčerpá čas a druhý hráč může pokračovat v tahu, dokud čas neuplyne. Chcete-li použít tento režim, ujistěte se, že herní čas a bonusový čas jsou větší než 0.

##### **7.3. (Zpoždění) nebo odpočítávání + zpoždění**

Po začátku herního času bude čas zpoždění odpočítávat pro každého hráče před tím, než bude použit jakýkoli herní čas. Pokud hráč přijde na řadu před uplynutím doby zpoždění. Nebude použit žádný herní čas. Pokud jejich čas zpoždění vypršel, zobrazí se na jejich straně časovače. Černá vlajka se zobrazí v horním rohu, když jeden hráč nejprve vyčerpá čas a druhý hráč může pokračovat v tahu, dokud čas neuplyne. Chcete-li použít tento režim, ujistěte se, že doba hry a doba zpoždění jsou větší než nula.

#### **7.4. (UP) Automatické počítání nahoru po odpočítávání**

Po zapnutí této funkce se na středním horním displeji zobrazí ikona „UP“. Když čas odpočítávání běží na nulu, pak se automaticky přepne do režimu odpočítávání. Mezitím se v horním rohu na každé straně zobrazí ikona „šipka“. (Černá vlajka se zobrazí v horním rohu, když jeden hráč vyčerpá čas jako první.) Čas se počítá od nuly do konce v 9 hodin 59 minut 59 sekund.

Poznámka: Doba bonusu a zpoždění bude aktivní pouze v režimu odpočítávání, není aktivní v režimu odpočítávání.

#### **7.5. Režim (odpočítávání).**

Pokud je požadováno, aby herní čas začal na 0:00:00, počítejte až 9 hodin 59 minut 59 sekund na začátku bez jakéhokoli režimu odpočítávání. Nejprve prosím zvolte (časový) režim. Zapněte funkci (UP) stisknutím a podržením (tlačítko 3) po dobu tří sekund. Poté změňte herní čas obou stran na nulu. Stiskněte (tlačítko 2) pro odpočet času.

### **V. Údržba**

1. Vyhněte se dlouhodobému vystavení slunci nebo vysokým teplotám, aby nedošlo ke zčernání.
2. Vyhněte se kontaktu s vodou nebo žíravými kapalinami, aby nedošlo k poškození, tento výrobek není odolný vůči vodě.
3. Udržujte jej mimo dosah vysoce statických předmětů, zdrojů silného magnetického pole, jako je obrazovka, reproduktory atd., abyste se ujistili, že nezpůsobíte poškození nebo selhání produktu.
4. Vyměňte prosím novou AA baterii, když je displej tmavý. Mezitím se prosím ujistěte, že je baterie správně nainstalována.

### **VI. Kontakt**

Dovozce do ČR:  
RADANSPORT, s.r.o.  
Za Otýlíí 10  
370 01 České Budějovice  
IČ: 26098806  
DIČ: CZ26098806  
e-mail: obchod@e-sportshop.cz  
telefon: +420 387 411 543

Vyrobena v Číně.